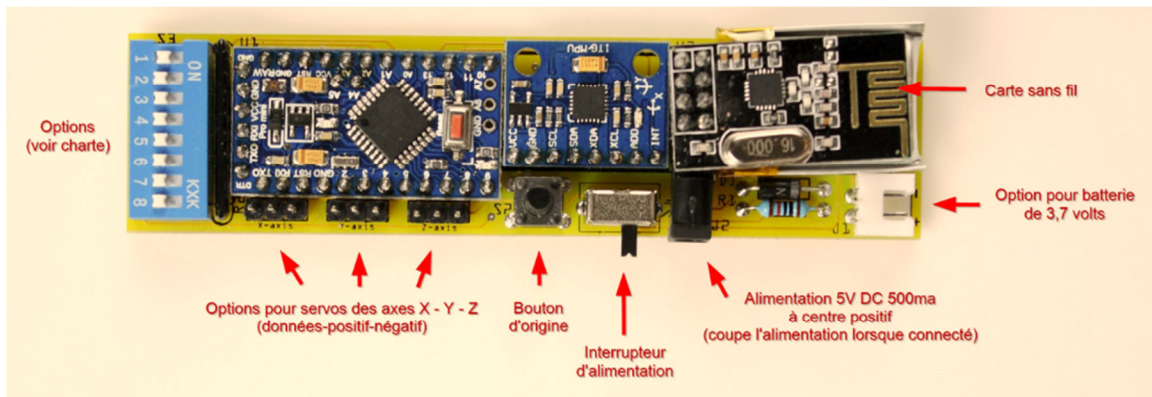


# Gyroscope à trois axes - Ensemble Z-Ita

## Carte Zita



Configuration des commutateurs DIP (1-4)				
Fréquence RF	1	2	3	4
2.490 Ghz	Fermé (Off)	Fermé (Off)	Fermé (Off)	Fermé (Off)
2.491 Ghz	Fermé (Off)	Fermé (Off)	Fermé (Off)	Ouvert (On)
2.492 Ghz	Fermé (Off)	Fermé (Off)	Ouvert (On)	Fermé (Off)
2.493 Ghz	Fermé (Off)	Fermé (Off)	Ouvert (On)	Ouvert (On)
2.494 Ghz	Fermé (Off)	Ouvert (On)	Fermé (Off)	Fermé (Off)
2.495 Ghz	Fermé (Off)	Ouvert (On)	Fermé (Off)	Ouvert (On)
2.496 Ghz	Fermé (Off)	Ouvert (On)	Ouvert (On)	Fermé (Off)
2.497 Ghz	Fermé (Off)	Ouvert (On)	Ouvert (On)	Ouvert (On)
2.498 Ghz	Ouvert (On)	Fermé (Off)	Fermé (Off)	Fermé (Off)
2.499 Ghz	Ouvert (On)	Fermé (Off)	Fermé (Off)	Ouvert (On)
2.500 Ghz	Ouvert (On)	Fermé (Off)	Ouvert (On)	Fermé (Off)
2.501 Ghz	Ouvert (On)	Fermé (Off)	Ouvert (On)	Ouvert (On)
2.502 Ghz	Ouvert (On)	Ouvert (On)	Fermé (Off)	Fermé (Off)
2.503 Ghz	Ouvert (On)	Ouvert (On)	Fermé (Off)	Ouvert (On)
2.504 Ghz	Ouvert (On)	Ouvert (On)	Ouvert (On)	Fermé (Off)
2.505 Ghz	Ouvert (On)	Ouvert (On)	Ouvert (On)	Ouvert (On)

Configuration des commutateurs DIP (5-8)			
5	6	7	8
Axe des X normal (Fermé (Off))	Axe des Y normal (Fermé (Off))	Axe des Z normal (Fermé (Off))	RF Activé (Fermé (Off))
Axe des X inversé (Ouvert (On))	Axe des Y inversé (Ouvert (On))	Axe des Z inversé (Ouvert (On))	RF Désactivé (Ouvert (On))

### Fréquence RF

Le canal sélectionné doit être le même que celui de la carte Ita. Vous devez fermer puis rallumer la carte si vous changez de canal RF.

## RF Activé/Désactivé

Vous pouvez désactiver la carte sans fil puis retirez le module RF et Zita devient en mode filaire.

## Alimentation du Zita

Utilisez la prise de 1,35 mm pour charger la batterie lithium-polymère internes de 3,7 volts. Vous pouvez utiliser un câble USB ou une alimentation externe de 5 volt (centre positif). La durée de vie de la batterie est de plus de deux heures avec 45 minutes de charge.

## Bouton d'origine

Appuyer sur le bouton d'origine afin de centrer le servo horizontal.

Note: L'lota peut prendre jusqu'à 20 secondes pour stabiliser l'axe horizontal au démarrage.

## Carte Ita

